

Розетка для антенн GEDU 10

Артикул: 0041 00

Розетка для антенн GEDU 15

Артикул: 0042 00

Розетка для антенн GEDU 20

Артикул: 0927 00

**Описание:**

Для антенн коллективного пользования, бытовых распределительных устройств кабельных и спутниковых систем. Два эквивалентных выхода (гнездо и штекер), соответствующих стандарту IEC 169-2 (DIN 45 325). Универсальное подключение радио-, телевизионных и спутниковых приёмников.

Соответствует нормам 1R 8-15 и предписаниям стандарта DIN V VDE 0855.

**Степень экранирования**

до 470 МГц	≥ 75 дБ
470 – 1000 МГц	≥ 65 дБ
1000 – 2400 МГц	≥ 55 дБ

Применяется как промежуточная и как конечная розетка линии распределительного устройства (см. рисунки 7 и 8, страница 4).

Упрощенное подключение и несложный монтаж коаксиального кабеля с помощью откидной скобы.

Предназначена для подключения мини-коаксиального кабеля и коаксиального кабеля с диаметром внешнего провода до 5,5 мм.

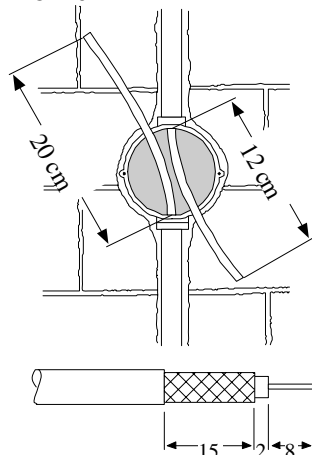
**Монтаж**

Рисунок 1.

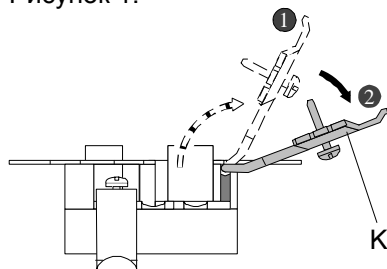


Рисунок 2.

1. Розетки для антенн могут монтироваться с помощью накладок диаметром 58 мм. Коаксиальный кабель в накладке следует оставлять с запасом около 12 и 20 см. Концы кабеля заизолировать (рисунок 1).
2. Откидную скобу К выдвинуть полностью через позицию 1 до конечного положения 2 (рисунок 2).

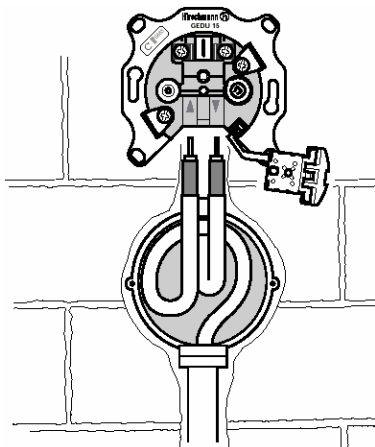


Рисунок 3.

- Уложить коаксиальный кабель в соответствии с рисунком 3.

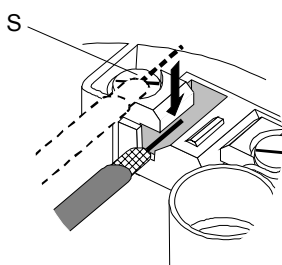


Рисунок 4.

- Контактный винт S ослаблять до тех пор, пока внутренний проводник не сможет разместиться между белой и чёрной частями пластика (рисунок 4).

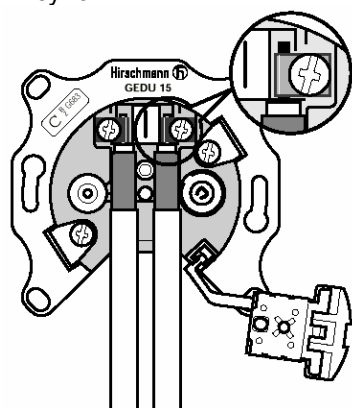


Рисунок 5.

- Внутренний проводник закрепить контактным винтом S (рисунок 5). Откидную скобу K вернуть в исходное положение и жестко зафиксировать винтом.

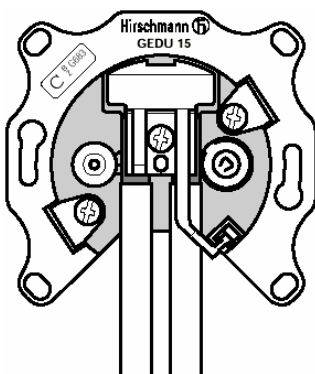
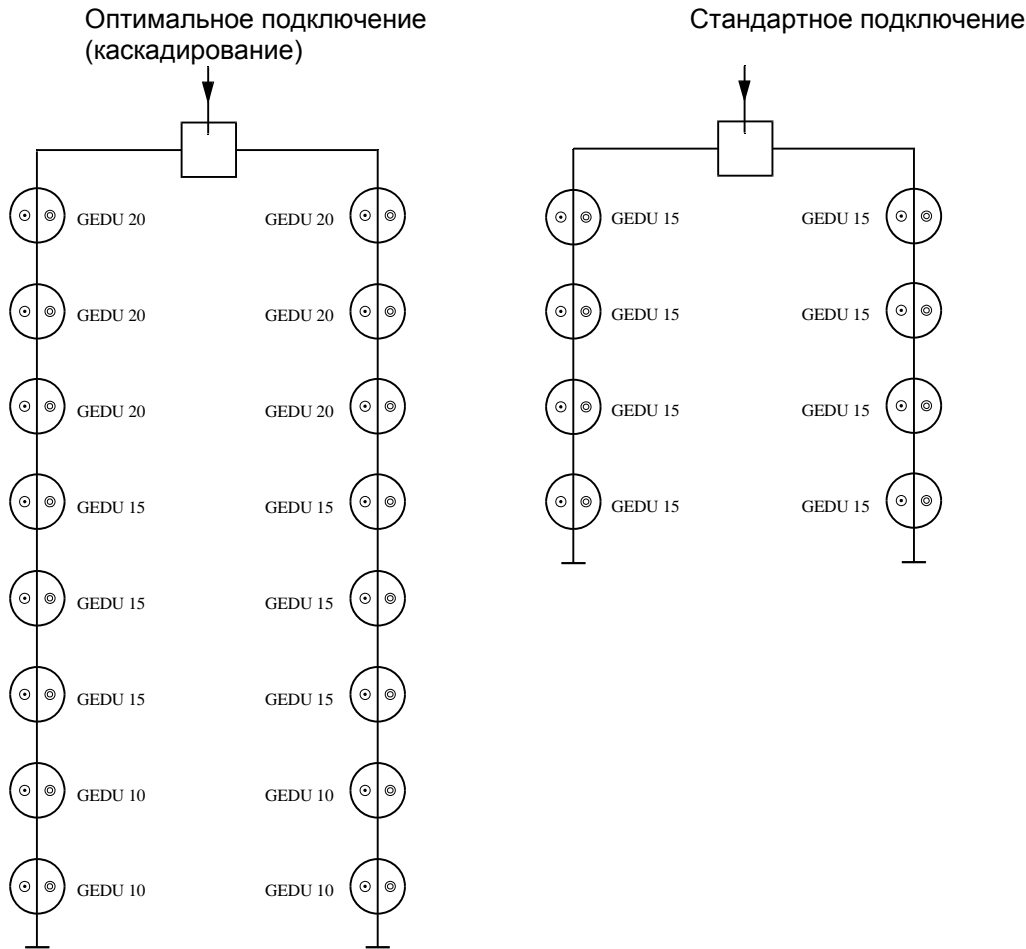


Рисунок 6.

- Розетку для антенн вставить в накладку и закрепить распределительную коробку с помощью обоих прижимных захватов (рисунок 6).

- Скомплектовать розетку для антенн.

**Примеры использования**



**Технические данные**

Частотный диапазон		Частота / МГц	КВтт / ОК <sup>1)</sup>	В I – III / СК <sup>2)</sup>	В IV / V	Спутниковые Каналы	Спутниковые Каналы
			4-30	47-470	470-862	950-2050	2050-2400
Продольное затухание	GEDU 10	дБ	2,8 <sup>1)</sup>	2,2	2,4	3,2	4,2
	GEDU 15	дБ	1,0	0,8	0,8	1,4	1,8
	GEDU 20	дБ	0,8	0,6	0,8	1,1	1,4
Затухание подключения	GEDU 10	дБ	11,5	10	10	10	11,5
	GEDU 15	дБ	14,5	14,5	14,5	15	15,5
	GEDU 20	дБ	20	20	20	20,5	21
Направленное затухание	GEDU 10	дБ	35	40	36	22	20
	GEDU 15	дБ	30	40	40	30	26
	GEDU 20	дБ	40	44	40	30	30
Затухание Внутренних связей	GEDU 10	дБ	40	42	38	32	30
	GEDU 15	дБ	18	24	24	24	24
	GEDU 20	дБ	18	24	24	22	20
Развязка между 2 розетками	GEDU 10	дБ	40	50	46	32	32
	GEDU 15	дБ	44	54	54	44	42
	GEDU 20	дБ	60	64	60	50	50

1) ОК = область обратных каналов

2) СК = специальные каналы

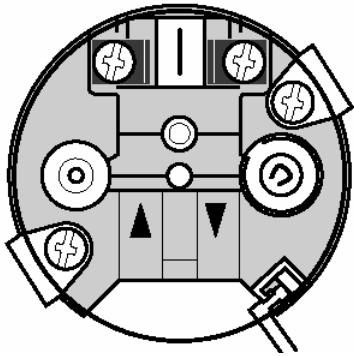


Рисунок 7.

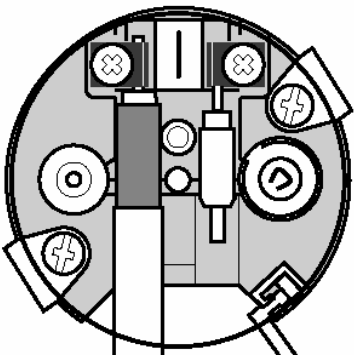


Рисунок 8.

### Промежуточная розетка:

Вход и выход основной сети необходимо подключать с учётом символов направления.

При использовании розетки в качестве конечной (последней розетки основной сети) вместо выходящего кабеля необходимо подключать конечное сопротивление R 77 ( GIRA - номер артикула для заказа: 040 00).

## Гарантийные обязательства

Мы выполняем гарантийные обязательства в рамках, определенных законодательством:

**В случае обнаружения неисправности, пожалуйста, вышлите нам само устройство с описанием неисправности на адрес одного из наших представительств:**

### Представительство в Российской Федерации


ООО «ГИЛЭНД»  
Остаповский проезд, дом 22/1  
Россия, 109316, Москва  
Тел + 7 (4) 95 232 - 05 - 90  
Факс + 7 (4) 95 232 - 05 - 90  
[www.gira.ru](http://www.gira.ru)  
[info@gira.ru](mailto:info@gira.ru)

### Представительство на Украине

ЧМП «Сириус-93»  
Военный проезд, 1  
Украина, 01103, Киев  
Тел + 380 44 496 - 04 - 08  
Факс + 380 44 496 - 04 - 07  
[www.sirius93.com.ua](http://www.sirius93.com.ua)  
[nii@sirius93.com.ua](mailto:nii@sirius93.com.ua)

### Представительство в Казахстане

NAVEQ System Ltd  
Ул. Гоголя, дом 111 а, офис 403  
Республика Казахстан  
050004, Алматы  
Тел + (0) 3272 78 - 06 - 81  
Факс + (0) 3272 78 - 03 - 05  
[www.naveq.kz](http://www.naveq.kz)  
[info@naveq.kz](mailto:info@naveq.kz)

 Маркировка CE обозначает соответствие европейским стандартам в области электротехники и не указывает на конкретные свойства изделий.

Gira  
Giersiepen GmbH & Co. KG  
Elektro - Installations - Systeme  
Dahlienstraße 12  
D-42477 Radevormwald

Tel + 49 (0) 2195 - 602 - 0  
Fax + 49 (0) 2195 - 602 - 339  
[www.gira.de](http://www.gira.de)  
[info@gira.de](mailto:info@gira.de)