

Накладка датчика присутствия и движения 360° BT

Накладка датчика присутствия и движения 360° BT

№ заказа : 5377 02

Руководство по эксплуатации

1 Правила техники безопасности



Монтаж и подключение электрических приборов должны выполняться только профессиональными электриками.

Возможны тяжелые травмы, возгорание или материальный ущерб. Тщательно изучите и соблюдайте инструкцию.

Опасность удара током. Перед проведением работ на приборе или подключенных устройствах их необходимо отключить от сети. При этом следует учесть все линейные защитные автоматы, через которые к прибору или подключенным устройствам подается представляющее опасность напряжение.

Опасность удара током. Прибор не предназначен для отключения. В зависимости от используемой вставки при выключенном устройстве также нет гальванической развязки на грузки.

Не нажимать на окошко датчика. Устройство может быть повреждено.

Устройство непригодно для применения в системах охранной сигнализации или в системах тревожной сигнализации.

Данное руководство является неотъемлемым компонентом изделия и должно оставаться у конечного потребителя.

2 Конструкция прибора

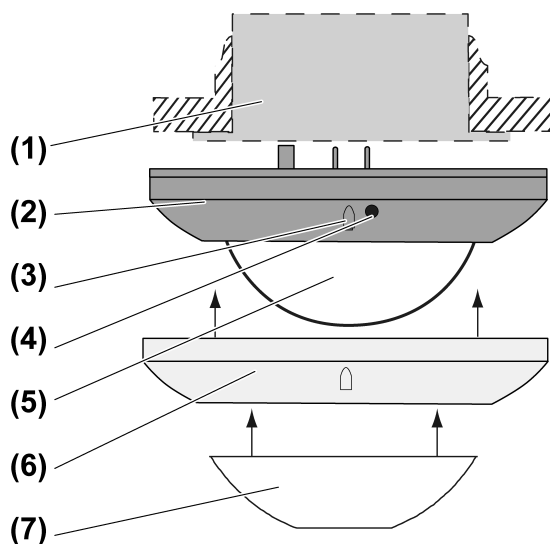


рисунок 1: Конструкция прибора

- (1) вставку для скрытой проводки
- (2) Насадка датчика
- (3) Датчик освещенности
- (4) Кнопка **Bluetooth** ☒
- (5) Окошко датчика и светодиода состояния
- (6) Декоративное кольцо

(7) Насадка

Светодиод состояния

Горит красный светодиод	Самодиагностика
Красный светодиод мигает: 3 с вкл./3 с выкл.	Функция тревожного оповещения активирована
Красный светодиод мигает: 0,5 с вкл./0,5 с выкл.	Сработал сигнал тревоги
Красный светодиод мигает три раза, затем пауза в течение 1 с	Насадка была предварительно соединена со вставкой другого изделия
Горит желтый светодиод	Активна функция «Выключение» или «Выключение на 0,5–5 часов»
Мигает желтый светодиод	Имитация присутствия активирована
Горит зеленый светодиод	Активна функция «Включение» или «Включение на 0,5–5 часов»
Горит синий светодиод	Прибор подключен к мобильному оконечному устройству с активированным приложением
Синий светодиод мигает: 0,5 с вкл./0,5 с выкл.	Режим соединения Bluetooth активирован

3 Использование по назначению

- Автоматическое включение освещения, в зависимости от теплового движения и освещенности окружающей среды
- Эксплуатация со вставкой для скрытой проводки для переключения или плавного регулирования освещения или с 3-проводной вставкой для дополнительной точки
- Потолочный монтаж на вставке для скрытой проводки

Свойства изделия**Функции непосредственно на насадке**

- Расширение зоны обнаружения в комбинации с 3-проводной вставкой для дополнительной точки
- Управление осуществляется 2- и 3-проводной вставкой для дополнительной точки, поворотной вставкой для регулирования яркости света или кнопочным переключателем
- Свет регулируется через вставку дополнительной точки, со вставкой для приглушения света
- Сброс до заводских настроек
- Козырек для ограничения зоны обнаружения

Функции через приложение

- Настройка прибора в качестве датчика присутствия или сигнализатора движения
- Настройка порога освещенности
- Раздельная настройка чувствительности трех пассивных ИК-датчиков
- Настройка периода последствия
- Продолжительное включение, продолжительное выключение
- Включение или выключение таймера на 0,5–5 часов
- Предупреждение об отключении
- Динамичный период последствия
- Имитация присутствия
- функции тревожного оповещения

- Функция переключ. врем.
 - Проверка методом обхода
- В комбинации со вставкой для переключения
- Кратковременный режим
- В комбинации со вставкой для регулирования яркости света
- Включение с последней установленной яркостью или сохраненной яркостью
 - Настройка минимальной яркости
 - Настройка максимальной яркости
 - Основная функция освещения
 - Функция ночного света
 - Регулирование постоянного света

Автоматический режим

Прибор регистрирует тепловые движения людей, животных или предметов.

- Свет включается при вхождении в зону обнаружения в условиях пониженной освещенности (ниже установленного порога освещенности).
- При каждом обнаруженном движении время последствия запускается повторно.
- Свет выключается в следующих случаях.
В зоне обнаружения больше не распознается движение, и период последствия истек, или окружающий свет имеет достаточную яркость и период последствия истек.

Во избежание включения из-за охлажденного источника света сигнализатор движения после выключения в течение короткого периода блокировки не выполняет анализ сигналов движения. Чтобы этот период был минимально возможным, сигнализатор движения адаптируется к условиям окружающей среды.

Поведение оборудования после сбоя в напряжении сети

После восстановления сетевого питания прибор в течение максимум 20 секунд проводит самодиагностику. По завершении самодиагностики прибор готов к работе.

- i** Повторное троекратное мигание красного светодиода состояния означает, что перед этим насадка была соединена с другой вставкой. Для обеспечения выполнения функции установите насадку на соответствующую вставку или нажмите и удерживайте кнопку Bluetooth (4) дольше 4 секунд.

Во время проведения самодиагностики:

- Загорится красный светодиод состояния
- Нагрузка отключена
- Движения не распознаются
- Прибор может управляться с помощью вставок для дополнительных точек.

4 Ввод в эксплуатацию

Установка приложения на мобильное устройство

Необходимым условием для управления через приложение является наличие мобильного устройства с интерфейсом Bluetooth под управлением операционной системы Android или iOS.

- Загрузите и установите систему Gira 3000 App из интернет-магазина iTunes App Store (iOS) или Google Play Store (Android).

Соединение мобильного устройства через Bluetooth

Условие: вставка и насадка должны быть готовы к работе. Мобильное устройство находится недалеко от насадки.

- Активировать режим соединения: удерживать нажатой кнопку **Bluetooth** ⌘ (4) (рисунок 1) дольше 4 секунд.

Синий светодиод мигает. Режим соединения активирован на одну минуту.

- Запустить приложение и выполнить поиск устройства для соединения. Насадка подключится к мобильному устройству и отобразится в приложении. Автоматический выход из режима соединения после успешного соединения. СИД светится синим светом для подтверждения активного соединения.
- i** С помощью одной насадки можно подключить до 8 мобильных устройств. При подключении 9-го устройства удаляется самое первое.

5 Управление

Конфигурация и управление устройством осуществляются через приложение. Управление некоторыми функциями возможно с помощью дополнительных точек.

Управление осуществляется через двух- и трехпроводную точку локальной сети кнопочной насадкой или кнопочным выключателем.

Можно скомбинировать несколько вставок для дополнительных точек. Все описанные здесь варианты управления возможны через приложение. Управление поворотной вставкой для дополнительной точки для регулирования яркости света описано в соответствующем руководстве.

Включение света на период последствия

- i** Кратковременный режим: при нажатой в течение 1 минуты активации подаются импульсы примерно каждые 3 секунды. Исключение: трехпроводная точка. Здесь подается только один импульс.

- Кратко нажать кнопочную насадку или кнопочный выключатель.

- i** Режим работы прибора как сигнализатора движения: если после включения снова нажать кнопочную насадку или кнопочный выключатель, период последствия запускается заново. В комбинации со вставкой для приглушения света осуществляется переключение на значение яркости включения.

Выключить свет на 3 минуты

- i** Эту функцию можно использовать только в режиме сигнализатора присутствия.
- Кратко нажать на кнопочную насадку снизу или кнопочный выключатель. Свет выключается на 3 минуты. После распознавания движений время перезапускается.

Настройка яркости, только в комбинации со вставкой для приглушения света

- Нажать на кнопочную насадку вверх или вниз либо на кнопочный выключатель и удерживать в таком положении в течение продолжительного времени.

Сохранение значения яркости включения, только в сочетании со вставкой для приглушения света

- Настроить яркость.
- Нажимать на всю поверхность кнопочной насадки дольше 4 секунд.
- i** С помощью кнопочного выключателя сохранение значения яркости включения невозможно.

Удаление значения яркости включения, только в комбинации со вставкой для приглушения света

- Кратковременное нажатие кнопочной насадки: включение света с сохраненной яркостью.
- Нажатие кнопочной насадки по всей поверхности в дольше 4 секунд: удаление из памяти значения яркости при включении. При включении свет включается с последним установленным значением яркости.

- i** С помощью кнопочного выключателя удаление значения яркости включения невозможно.

6 Информация для специалистов-электриков



ОПАСНО!

Опасность для жизни вследствие удара током.

Отключить прибор. Изолировать детали, находящиеся под напряжением.

Поле распознавания и дальность действия

Поле распознавания прибора составляет 360°. Диаметр поля распознавания зависит от монтажной высоты и направления движения людей в поле распознавания. При увеличении монтажной высоты увеличивается поле распознавания и одновременно с этим снижается плотность распознавания и чувствительность.

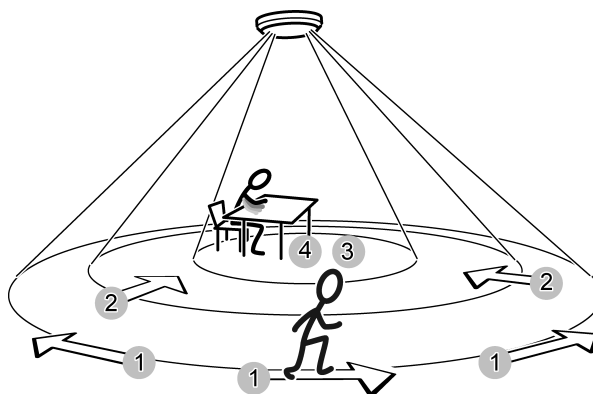


рисунок 2: Дальность распознавания в зависимости от направления движения

Диаметр поля распознавания в зависимости от направления движения

Монтажная высота	1:	2:	3:	4:
2,20 м	14,50 м	11,50 м	8,00 м	6,00 м
2,50 м	16,50 м	13,00 м	10,00 м	7,00 м
3,00 м	20,00 м	16,00 м	12,00 м	8,00 м
3,50 м	23,00 м	18,50 м	14,00 м	9,00 м
4,00 м	26,00 м	17,00 м	14,50 м *)	– *)
5,00 м	28,00 м	18,00 м	15,00 м *)	– *)
6,00 м	29,00 м	19,00 м	– *)	– *)

1: Дальность действия для тангенциального движения на полу

2: Дальность действия для радиального движения на полу

3: Дальность действия для стандартных движений при нахождении за письменным столом, например, движения тела

4: Дальность действия для точного распознавания при нахождении за письменным столом, например, движения мыши

*) При использовании в качестве датчика присутствия: монтажная высота не должна быть более 3,5 м, иначе невозможно точное распознавание.

Выбор места монтажа

При использовании в качестве датчика присутствия прибор можно установить, например, на потолке над рабочим местом и контролировать находящуюся под ним зону. При использовании прибора в качестве сигнализатора движения его можно смонтировать, например, на полу.

- Выбирать место монтажа, где отсутствует вибрация. Вибрация может привести к нежелательным переключениям.
 - Избегать источников помех в зоне обнаружения. Источники помех могут служить причиной срабатывания сигнализатора движения. Например, такие источники тепла, как нагревательные приборы, выпуски вентиляционных каналов или систем кондиционирования, копировальные устройства, принтеры, кофеварки, длительно открытые двери, звери и т. п.
- i** Зона обнаружения может быть при необходимости ограничена во избежание влияния со стороны источников помех. Для этого можно использовать насадку (см. "Ограничение зоны обнаружения с помощью насадки") или отключить отдельные датчики (см. "Выполнение настроек устройства").

Выравнивание насадки

Устройство имеет три независимых датчика для регистрации движения. Расположение областей А, В и С видно под декоративным кольцом (рисунок 4).

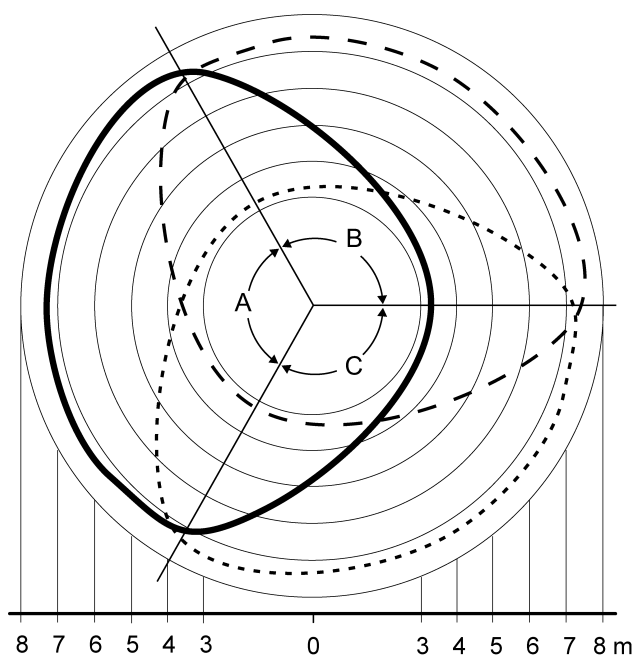


рисунок 3: Поле охвата областей: области А, В и С, монтажная высота — 2,20 м

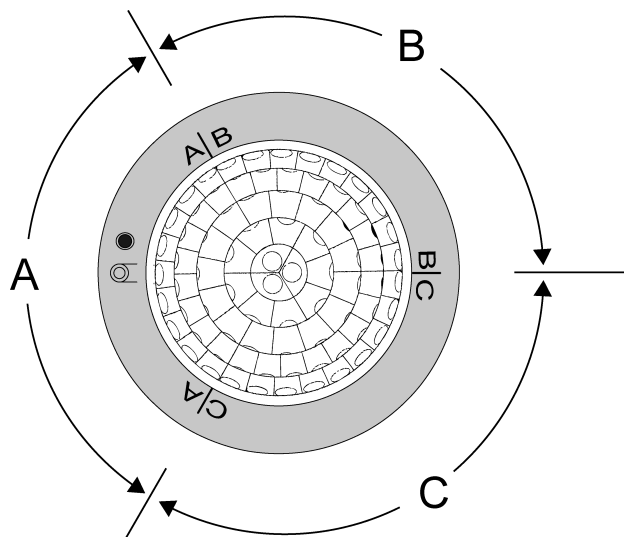


рисунок 4: Расположение областей А, В и С

- При установке монтажной коробки и вставки для скрытого монтажа следите за направлениями.
- Выровняйте насадку так, чтобы датчик освещенности находился на тыльной стороне окна. Таким образом можно уменьшить влияние рассеянного излучения.

Установки насадки

- Правильно подключить и смонтировать вставку для скрытого монтажа в соответствии с необходимым выравниванием (см. руководство "Вставка для скрытого монтажа").
- Установите насадку на вставку для скрытого монтажа.
- Включить сетевое напряжение.
- i Повторное троекратное мигание красного светодиода состояния означает, что перед этим насадка была соединена с другой вставкой. Если насадка должна оставаться на вставке, удерживайте кнопку Bluetooth (4) нажатой дольше 4 секунд.

Ограничение поля обнаружения с помощью насадки

При помощи насадки можно добиться ограничения поля обнаружения, чтобы, например, избавиться от влияния помех.

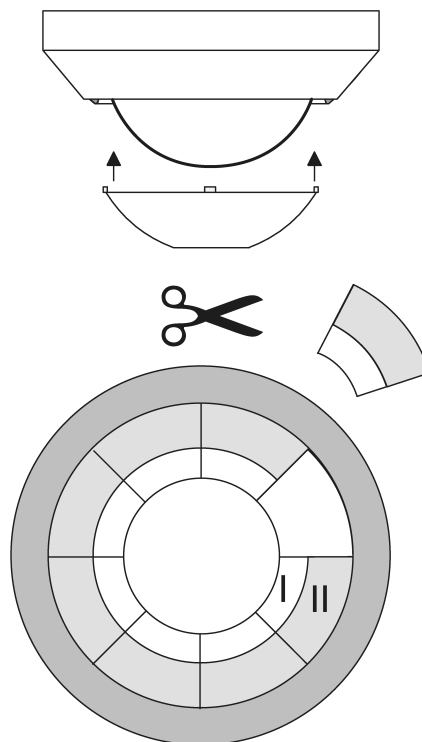


рисунок 5: Насадка

Величина	Дальность действия до пола (монтажная высота 3 м)
Насадка в сборе	Ø около 4,5 м
Вырезана область I	Ø около 7,5 м
Вырезана область I + II	Ø около 12 м
Без насадки	Ø около 20 м

- Снять насадку.
 - При необходимости разрежьте насадку ножницами по нанесенной линии.
 - Установить насадку.
- i** В качестве альтернативы можно ограничить поле обнаружения через приложение путем уменьшения чувствительности или отключения отдельных датчиков.

Расширение поля обнаружения

Для расширения поля обнаружения подключить 3-проводную вставку для дополнительной точки к насадке сигнализатора движения. Главная точка оценивает сигналы вставки дополнительной точки и включает освещение.

Выполнение настроек устройства

Настройки выполняются через приложение

Заводские установки

Функция	Настройка
Режим	Сигнализатор движения
Режим работы	Автоматический режим
Чувствительность датчиков А — С	100 %
Угол обнаружения	360°, датчики А — С активны

Функция	Настройка
Порог яркости	10 лк
Период последствия	2 минуты
Доп. функции	выключен

Проверка поля обнаружения

О распознанных движениях сообщается в приложении, при этом также загорается синий светодиод. Освещение включается примерно на 1 секунду. Если свет не должен включаться в зависимости от движения, следует дополнительно активировать функцию «Длительное включение» или «Длительное выключение».

- i** 3-проводная дополнительная точка: распознанные движения отправляются на главную точку. Она включается в соответствии с настройками.
- Активируйте проверку методом обхода в приложении и пройдитесь по зоне обнаружения. Функция автоматически завершится примерно через 5 минут.

Сброс прибора до заводских настроек

- i** После сброса до заводских настроек прибор необходимо удалить из приложения. В устройствах на платформе iOS следует также удалить прибор из списка приборов, подключаемых по Bluetooth (Настройки/Bluetooth). Иначе установить повторное соединение будет невозможно.
- Ненадолго отключите прибор от сетевого напряжения. Горит красный светодиод, идет самодиагностика.
- В течение 1 минуты после включения сетевого напряжения нажмите и удерживайте кнопку **Bluetooth** ⌘ более 20 секунд.
После завершения самодиагностики (или через 4 секунды) синий светодиод начнет медленно мигать. Режим соединения активен, продолжайте удерживать нажатой кнопку **Bluetooth** ⌘ . Приблизительно через 20 секунд погаснет синий светодиод, а красный начнет быстро мигать.
- В течение 10 секунд отпустите кнопку **Bluetooth** ⌘ и снова коротко нажмите. Красный светодиод начнет мигать медленнее, настройки устройства сбросятся до заводских, устройство перезагрузится.

7 Технические характеристики

Окружающая температура	-5 ... +45 °C
Температура хранения / транспортировки	-25 ... +70 °C
Габаритные размеры Ø × В	103 × 66 мм
Монтажная высота	3 м
Зона обнаружения	Ø составляет ок. 20 м (монтажная высота — 3 м)
Угол обнаружения	360 °
Чувствительность	0, 25, 50, 75, 100 %
Порог яркости	
Режим работы прибора как сигнализатора движения	ок. 5 ... 500 лк (и дневной режим)
Режим работы прибора как датчика присутствия	ок. 5 ... 1000 лк (и дневной режим)
Кратковременный режим	
Длительность импульса	ок. 0,5 с
Межимпульсный интервал	ок. 3 с
Bluetooth	

Радиочастота	2,402 ... 2480 ГГц
Мощность передачи	максимум 2,5 мВт, класс 2
Радиус действия передатчика	тип 10 м

8 Список параметров

Список параметров, настраиваемых через приложение

В зависимости от вставки через приложение можно изменить следующие параметры.

Настройки для переключающих вставок и вставок для регулировки яркости

Параметр	Возможные настройки, заводская настройка	Пояснение
Режим	Режим работы прибора как сигнализатора движения Режим работы прибора как датчика присутствия Заводская настройка: режим сигнализатора движения	Выбор режима работы прибора в качестве сигнализатора движения или датчика присутствия.
Режим работы	Автоматический режим Таймер ВЫКЛ. Таймер ВКЛ. Длительное выключение, длительное включение Заводская настройка: автоматический режим	Автоматический режим: нагрузка переключается в зависимости от движения и условий освещенности. Длительное выключение или включение: нагрузка выключается или включается на длительное время. Таймер ВЫКЛ. или ВКЛ.: нагрузка выключается или включается на заданное время. После этого прибор снова переключается в автоматический режим.
Настройка «Таймер ВКЛ.»	0,5–5 часов Заводская настройка: 2 ч	Время, в течение которого нагрузка остается включенной при активной функции «Таймер ВКЛ.».
Настройка «Таймер ВЫКЛ.»	0,5–5 часов Заводская настройка: 2 ч	Время, в течение которого нагрузка остается выключенной при активной функции «Таймер ВЫКЛ.».
Период последствия	10 с... 60 мин Заводская настройка: 2 мин	В течение этого времени нагрузка остается включенной, даже если движение больше не распознается или окружающий свет имеет достаточную яркость.
Динамичный период последствия с самообучением	Вкл., выкл. Заводская настройка: выкл.	Динамичный период последствия с самообучением вкл.: Прибор самостоятельно определяет на основе распознанных движений период последствия в рамках заданных границ. При этом период последствия повышается при постоянном присутствии и снижается при постоянном отсутствии движения. В качестве максимального принимается установленный период последствия. Минимальный период последствия состав-

Параметр	Возможные настройки, заводская настройка	Пояснение
		ляет 10 секунд. При установке времени последствия 5 минут и более дополнительно активируется функция распознавания кратковременного присутствия.
Пороговое значение яркости	Сигнализатор движения: 5 ... 500 лк Датчик присутствия: 5... 1000 лк и дневной режим Заводская настройка: 10 лк	Нагрузка включится, если уровень освещенности упадет ниже этого значения и при этом будет распознано движение.
Использование текущей освещенности	Текущую освещенность можно сохранить в диапазоне от 5 до 500 лк или 1000 лк.	Устанавливает пороговое значение освещенности в приложении на текущую освещенность.
Чувствительность датчика	0, 25, 50, 75, 100 % Заводская настройка: 100 %	Настройка чувствительности отдельно для каждого из датчиков А-С (5 уровней). Для ограничения поля обнаружения необходимо отключить отдельные датчики. Для этого установить чувствительность на 0 %.
Уменьшенная базовая чувствительность	Вкл., выкл. Заводская настройка: выкл.	Уменьшенная базовая чувствительность вкл.: Уменьшенная базовая чувствительность для использования в окружении источников помех.
Имитация присутствия	Вкл., выкл. Заводская настройка: выкл.	Эту функцию можно активировать только по истечении 24 часов хранения моментов времени. В автоматическом режиме последовательно сохраняются моменты времени, в которые было включено освещение. За период 24 часа в памяти сохраняется максимум 60 переключений. При большом количестве переключений самые ранние перезаписываются. При включенной имитации присутствия освещение включается в зависимости от освещенности в сохраненные моменты времени. Выключение света производится по истечении периода последствия. Распознанные движения удлиняют время последствия или свет включается в зависимости от условий освещенности. Периоды не сохраняются. Динамичный период последствия не учитывается.
Активация дневного режима	Вкл., выкл. Заводская настройка: выкл.	В режиме настройки Дневной режим прибор работает независимо от освещенности.

Параметр	Возможные настройки, заводская настройка	Пояснение
Активация проверки обхода	Вкл., выкл. Заводская настройка: выкл.	Функция проверки поля обнаружения. Функция автоматически отключается через 5 минут.
Активация аварийного режима	Вкл., выкл. Заводская настройка: выкл.	Функция предназначена для контроля несанкционированного доступа в зону при отсутствии владельцев. При срабатывании освещение мигает (1 секунда вкл., 1 секунда выкл.) в течение периода последствий. Кроме того, отправляется уведомление через интерфейс Bluetooth. После распознавания движений период последствий перезапускается.
Перенастройка времени	Вкл., выкл. Заводская настройка: вкл	Активирует автоматический переход на летнее/зимнее время.

Настройки только для переключающих вставок

Параметр	Возможные настройки, заводская настройка	Пояснение
Предупреждение об отключении	Вкл., выкл. Заводская настройка: выкл.	При активном предупреждении об отключении свет выключается не сразу после истечения времени последствий. Трехразовое мигание света в течение 10 секунд указывает на то, что свет скоро выключится. Из-за этого период последствий увеличивается прилб. на 30 секунд. Если во время предварительного сигнала об отключении распознается движение, то период последствий перезапускается, а свет не выключается.
Импульсный режим	Вкл., выкл. Заводская настройка: выкл.	Во время движения, в зависимости от освещенности, срабатывает короткий импульс ок. 0,5 секунды. Пока движения распознаются, импульс повторяется через каждые 3 секунды.
Задержка, выход 2 Только для 2-проводной переключающей вставки	Активация задержки включения Вкл., выкл. Задержка включения 0 с... 60 мин Задержка выключения 0 с... 60 мин Заводская настройка: активация задержки включения вкл., задержка включения 2 минуты,	Активация задержки включения: Включение или выключение задержки включения для выхода 2 Задержка включения: Время, в течение которого выход 2 включается с задержкой при активированной задержке включения. Задержка выключения: Время, в течение которого выход 2 выключается с задержкой.

Накладка датчика присутствия и движения 360° ВТ

Параметр	Возможные настройки, заводская настройка	Пояснение
	задержка выключения 5 минут	

Настройки только для вставок регулировки яркости

Параметр	Возможные настройки, заводская настройка	Пояснение
Предупреждение об отключении	Вкл., выкл. Заводская настройка: выкл.	При активном предупреждении об отключении свет выключается не сразу после истечения времени последствия. Сначала яркость света в течение 30 секунд снижается до минимального значения. Из-за этого период последствия увеличивается прибл. на 30 секунд. Если во время предварительного сигнала об отключении распознается движение, то период последствия перезапускается, а яркость света восстанавливается на уровень включения.
Освещенность при вкл.	5 ... 100 % Заводская настройка: 100 %	Свет включается с сохраненным уровнем освещенности.
Максимальное значение регулировки яркости	1 ... 100% Заводская настройка: 100 %	Устанавливает максимальный регулируемый уровень значения яркости.
Минимальное значение регулировки яркости	1 ... 67% Заводская настройка: 100 %	Устанавливает минимальный регулируемый уровень значения яркости.
Ночное освещение/основная яркость	Отказ от применения функции Использование основной яркости Использование ночного освещения Заводская настройка: отказ от применения функции	Основная яркость: При включенной функции и при распознанном движении свет переключается на яркость включения. По истечении времени последствия свет не выключается, а переключается на определенное значение яркости. Ночное освещение: При активной функции свет при распознавании движения включается с яркостью не на уровне включения, а на заданном уровне.
Настройка яркости фона	5 ... 100% Заводская настройка: 20 %	Определяет яркость для функции основной яркости.

Параметр	Возможные настройки, заводская настройка	Пояснение
Настройка ночного освещения	5 ... 100% Заводская настройка: 20 %	Определяет яркость для функции ночного освещения.
Активировать регулирование постоянного света	Вкл., выкл. Заводская настройка: выкл.	Сигнализатор движения определяет значение освещенности с учетом искусственного освещения и дневного света. Значение поддерживается постоянно на уровне заданной освещенности.
Настроить значение яркости	5 ... 1000 лк Заводская настройка: 600 лк	Постоянно поддерживаемое значение.
Использование текущей освещенности	Измеряется текущее значение освещенности.	Сохраняется измеренная текущая освещенность в качестве значения освещенности для регулирования постоянного света.

9 Помощь при возникновении проблемы

Прибор не включается

Причина 1: освещенность окружающей среды превышает установленный порог освещенности.

Настроить значение освещенности при помощи приложения.

Причина 2: прибор не распознает движений.

Повысить чувствительность при помощи приложения.

Включить все датчики с помощью приложения.

Причина 3: активна функция «Таймер ВЫКЛ.» или «Длительное выключение».

Включить автоматический режим с помощью приложения.

Прибор включается без наличия движений

Причина 1: активирована функция имитации присутствия. Прибор переключается в заданное время.

Выключить имитацию присутствия через приложение.

Причина 2: источники помех в зоне обнаружения.

По возможности устранить источники помех.

Снизить чувствительность через приложение.

Ограничить зону обнаружения через приложение.

Прибор выключается несмотря на наличие движения

Причина 1: прибор не распознает движений.

Повысить чувствительность при помощи приложения.

Причина 2: зона обнаружения ограничена, поскольку выключен один датчик.

Включить все датчики с помощью приложения.

Причина 3: зона обнаружения ограничена насадкой.

Проверьте насадку.

Прибор не выключается

Причина 1: источники помех в зоне обнаружения, прибор постоянно распознает движения.

- По возможности устранить источники помех.
- Снизить чувствительность через приложение.
- Ограничить зону обнаружения.

Причина 2: активна функция «Таймер ВКЛ.» или «Длительное включение».
Включить автоматический режим с помощью приложения.

Прибор не реагирует на управление через мобильное устройство, синий светодиод не горит.

Причина 1: мобильное устройство не соединено с прибором.
Соединить устройства.

Причина 2: не включен интерфейс Bluetooth на мобильном устройстве.
Включить интерфейс Bluetooth.

10 Соответствие

Настоящим компания Gira Giersiepen GmbH & Co. KG заявляет, что тип радиоустановки (артикульный № 5377 02) соответствует директиве 2014/53/ЕС. Полный артикульный номер указан на устройстве. Полный текст декларации о соответствии требованиям ЕС доступен в Интернете по следующему адресу:
www.gira.de/konformitaet

11 Гарантийные обязательства

Гарантия осуществляется в рамках законодательных положений через предприятия специализированной торговли. Передайте или перешлите неисправные устройства без оплаты почтового сбора с описанием неисправности соответствующему продавцу (предприятие специализированной торговли/электромонтажная фирма/предприятие по торговле электрооборудованием). Они направляют устройства в Gira Service Center.

Gira
Giersiepen GmbH & Co. KG
Elektro-Installations-
Systeme

Industriegebiet Mermbach
Dahlienstraße
42477 Radevormwald

Postfach 12 20
42461 Radevormwald

Deutschland

Tel +49(0)21 95 - 602-0
Fax +49(0)21 95 - 602-191

www.gira.de
info@gira.de