

## Руководство по эксплуатации Регуляторы температуры помещений



**Область применения** Бытовая инсталляция для управления температурой закрытых помещений в школах, квартирах, общественных зданиях.

### Меры безопасности



#### Внимание!

**К установке и сборке электрических приборов допускаются только специалисты-электрики.**

**Допускается максимальная относительная влажность не более 95% без образования конденсата.**

**Необходимо соблюдение мер безопасности для защиты от поражения электрическим током.**

**При несоблюдении рекомендаций по установке может возникнуть пожар или другие опасности.**

### Советы по монтажу

- Устанавливать на внутренних стенах, по возможности – напротив источников тепла
- Избегать установки на наружных стенах, а также на сквозняках
- Убедиться, что естественная циркуляция воздуха в помещении поступает беспрепятственно к регулятору
- Внешние источники тепла влияют на точность работы контроллера. Избегайте прямых солнечных лучей и не размещайте источники тепла вблизи регулятора температуры (нагреватели, лампы и т.д.)
- Диммеры также выделяют тепло. Если регулятор установлен в одной рамке с диммером, расстояние между ними должно быть максимально возможным. При установке их друг над другом регулятор необходимо расположить ниже диммера
- Высота установки: прилб. 1.5 м от пола
- Монтаж выполнять в монтажных коробках по DIN 49073

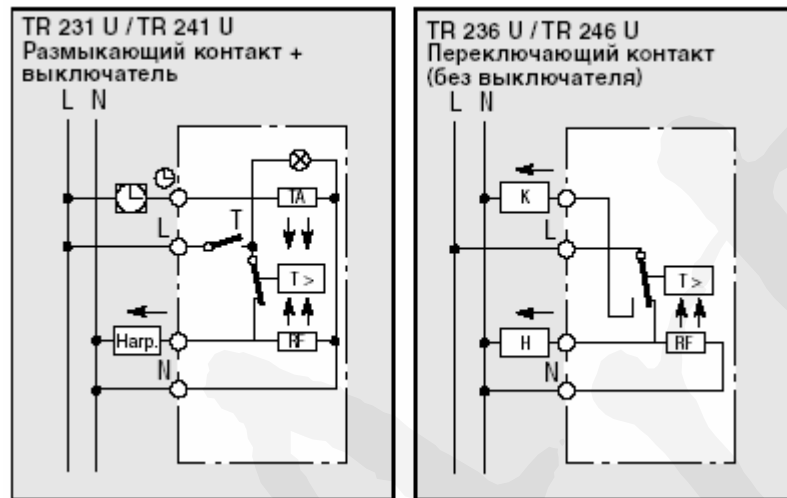
### Подключение

1. Подключите все цепи по приведенной схеме.

## Управление температурой

## Регуляторы температуры помещений

Арт. TR 231 U, TR 234 U, TR 236 U, TR 246 U,..TR 231 PL,.. TR 234 PL ..



Жесткий провод, сечением от 1 до 2,5 мм<sup>2</sup>

### Обозначения на схемах

L = фаза

N = нейтраль

⌚ = соединение к таймеру для снижения температуры

☰ = нагрев

❄ = охлаждение

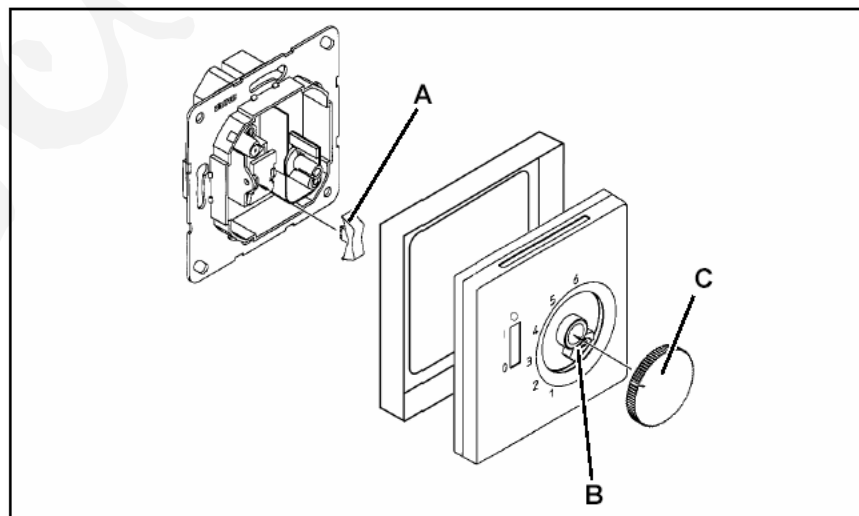
RF = терморезистор

TA = резистор для ночного снижения температуры

### Внимание!

Убедитесь, что нейтральный провод подсоединен к клемме N, иначе могут происходить заметные флуктуации температуры.

2. Установить клавишу на переключатель А.



3. Установить накладку вместе с рамкой на механизм управляющего устройства.

4. Закрутить винт (B).

# JUNG

## Управление температурой

## Регуляторы температуры помещений

Арт. TR 231 U, TR 234 U, TR 236 U, TR 246 U,..TR 231 PL..., ..TR 234 PL ..

5. Установить ручку регулировки (С).

### Технические характеристики

	TR 231 U	TR 241U
Коммутация	1 НЗ контакт с ВКЛ/ВЫКЛ	1 НЗ контакт с ВКЛ/ВЫКЛ
Диапазон установки температуры	5 ... 30°C	5 ... 30°C
Рабочее напряжение	230 V ~	24 V ~
Коммутируемый ток*	10 (4) А	10 (4) А
Точность регулировки	0,5 К	0,5 К

\* Величина в скобках – при индуктивной нагрузке  $\cos \phi$  0.6.

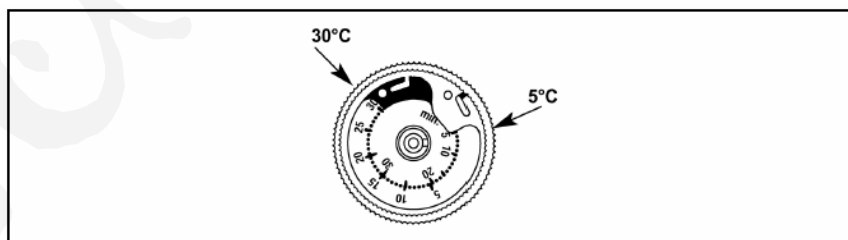
	TR 231 U	TR 241U
Коммутация	1 П контакт без ВКЛ/ВЫКЛ	1 П контакт без ВКЛ/ВЫКЛ
Диапазон установки температуры	5 ... 30°C	5 ... 30°C
Рабочее напряжение	230 V ~	24 V ~
Коммутируемый ток*		
Нагрев	10 (4) А	10 (4) А
Охлаждение	5 (2) А	5 (2) А
Точность регулировки	0,5 К	0,5 К

\* Величина в скобках – при индуктивной нагрузке  $\cos \phi$  0.6.

Изменения технических характеристик зарезервированы.

### Ограничение диапазона регулировки температуры

В ручке регулятора находятся 2 регулировочных кольца. Эти кольца используются для ограничения диапазона регулировки температуры. Заводская установка диапазона регулировки температуры - от 5° до 30°C.



Далее описывается процедура установки пределов регулировки от 8°C до 23°C.

### Процедура

1. Выберите предел регулировки. Например: от 8°C до 23°C.
2. **Внимание!** Начальная позиция регулирующей ручки - приблизительно в середине требуемого диапазона.  
В примере: средняя точка между 8° и 23°C – приблизительно 15°C.
3. Снимите регулирующую ручку.
4. Установите красное установочное кольцо на максимальное значение диапазона – 23°C.

# JUNG

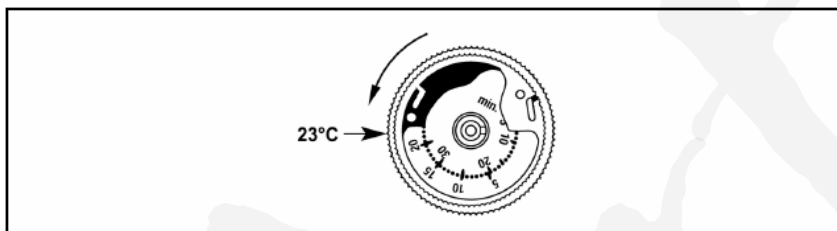
## Управление температурой

## Регуляторы температуры помещений

Арт. TR 231 U, TR 234 U, TR 236 U, TR 246 U,..TR 231 PL.., ..TR 234 PL ..

Поворачивать против часовой стрелки. Значения температуры – на наружной шкале.

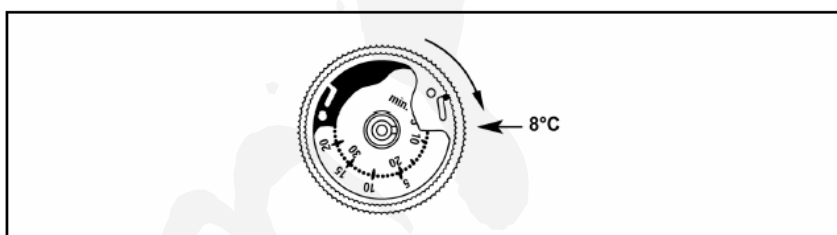
Вставьте кончик острого предмета (ручки) в отверстие и поверните красное кольцо влево до отметки 23°C (максимальное значение).



5. Установите синее установочное кольцо на минимальное значение диапазона – 8°C

Поворачивать по часовой стрелке. Значения температуры - на внутренней шкале.

Вставьте кончик ручки в отверстие и поверните синее кольцо вправо до отметки 8°C (минимальное значение).



6. Установите обратно регулируемую ручку. При этом указатель должен быть в середине нового диапазона регулировки.

В примере – приблизительно 15°C.

### Соответствие обозначений температуре

- 1 = пригл. 5°C
- 2 = пригл. 10°C
- 3 = пригл. 15°C
- = пригл. 20°C
- 5 = пригл. 25°C
- 6 = пригл. 30°C

### Символы на крышке

0      ВЫКЛ  
I      ВКЛ

### Гарантийные обязательства

Гарантийные обязательства на наши изделия соответствуют установленным законом положениям.

**Пожалуйста, вышлите дефектное изделие вместе с кратким описанием неисправности с оплаченной пересылкой в центральный сервисный центр:**

# JUNG

Управление температурой

Регуляторы температуры  
помещений

Арт. TR 231 U, TR 234 U, TR 236 U, TR 246 U,..TR 231 PL.., ..TR 234 PL ..

**ALBRECHT JUNG GMBH & CO. KG**

**Сервисный центр**

Kupferstr. 17-19

D-44532 Lünen

Сервисная линия: 0 23 55 . 80 65 51

Факс: 0 23 55 . 80 61 89

E-Mail: mail.vki@jung.de

**Общее оборудование**

Сервисная линия: 0 23 55 . 80 65 55

Факс: 0 23 55 . 80 62 55

E-Mail: mail.vkm@jung.de

**instabus-оборудование**

Сервисная линия: 0 23 55 . 80 65 56

Факс: 0 23 55 . 80 62 55

E-Mail: mail.vkm@jung.de



Маркировка CE обозначает соответствие европейским стандартам в области электротехники, не указывая конкретные характеристики изделий.