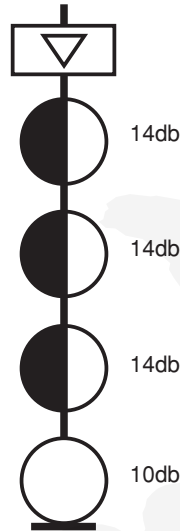
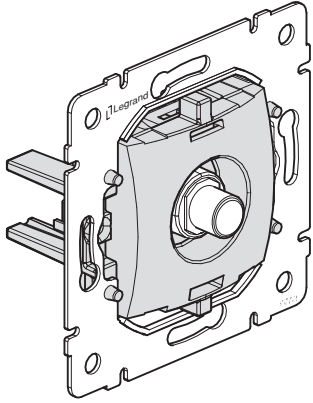



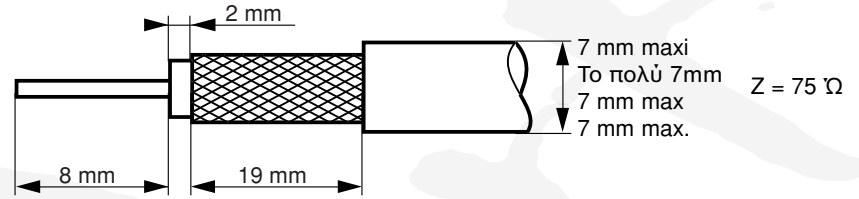
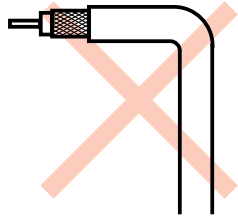
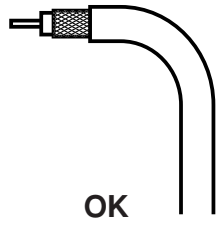
TV
TV1 / TV2 / TV3



- – ROS selon norme
– blindage selon norme
– conforme à la série des normes
 - – ROS βάσει προτύπου
– Θωράκιση βάσει του προτύπου
– Συμμόρφωση με τη σειρά προτύπων
 - – ROS conforms to standard
– Shielding conforms to standard
– Conforms to standards
 - – standarda göre ROS
– standarda göre zırh
– nolu standartlara uygun
- EN 50083-4
EN 50083-2
- EN 50083
- UTE 90123
- UTE 90125
EN 50083-4
EN 50083-2
- EN 50083
- UTE 90123
- UTE 90125
EN 50083-4
EN 50083-2
- EN 50083
- UTE 90123
- UTE 90125
EN 50083-4
EN 50083-2
- EN 50083
- UTE 90123
- UTE 90125

	• Atténuation • Μετριασμός (ένθεση) • Attenuation (insertion) • Zayıflama	• Signaux de commande • Σήματα ελέγχου • Control signals • Komut sinyalleri	• Voie de retour • Διαδρομή επιστροφής • Return channel • Geri dönüş kanalı	VHF1	FM	VHF3	UHF	SAT	
		• continu • Συνεχές • continuous • dogru	22 KHz	4-30	47-68	87.5 -108	120-470	470-862	950-2400
	dB	500 mA	0.6 V	MHz	MHz	MHz	MHz	MHz	MHz
TV1 • Simple / • Απλός • Single / • Tek	• Atténuation de dérivation • Μετριασμός • Side loss • Dağıtım zayıflaması				1			1,5	
TV2 • Terminale / • Τερματική • End / • Terminal	• Atténuation de dérivation • Μετριασμός • Side loss • Dağıtım zayıflaması					10		11	
TV3 • Passage / • Διέλευση • Passing / • Geçiş	• Atténuation de dérivation • Μετριασμός • Side loss • Dağıtım zayıflaması					14		15	
	• Atténuation de passage • Εξασθένιση ένθεσης • Thru loss • Geçişin zayıflaması					1,5		2	

1



2

