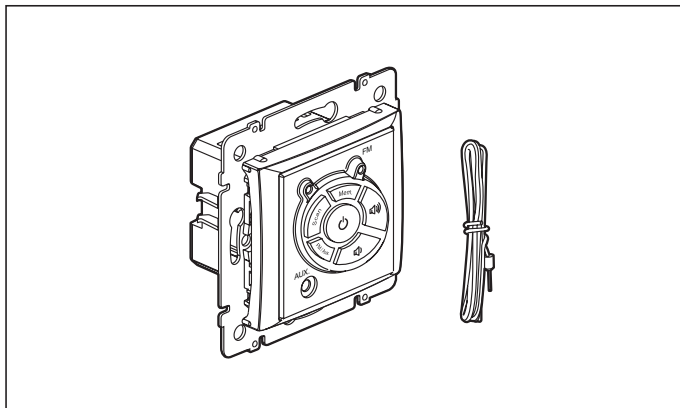
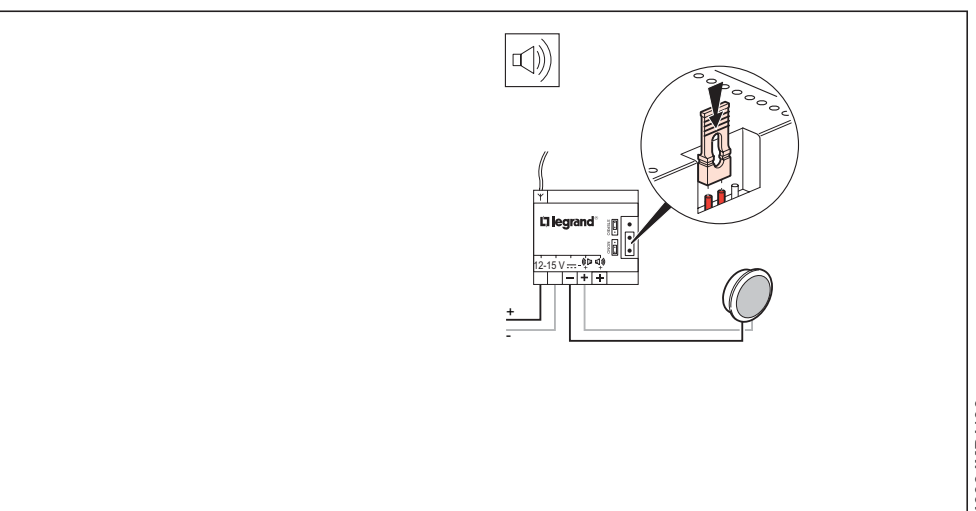
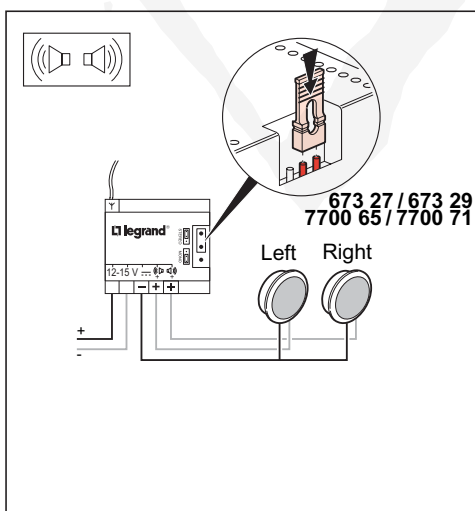
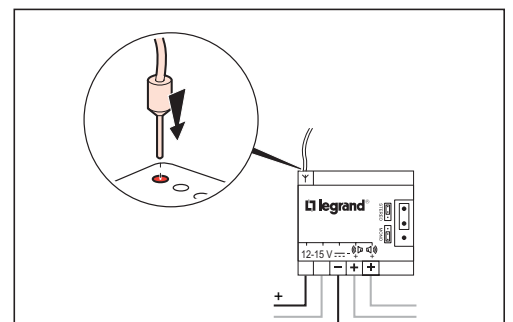
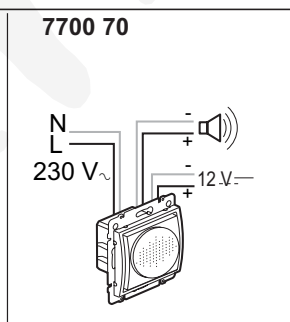
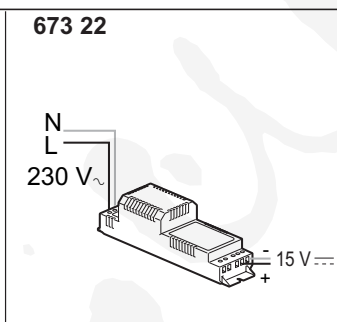
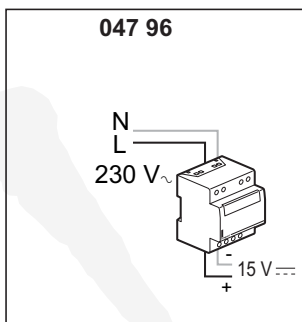
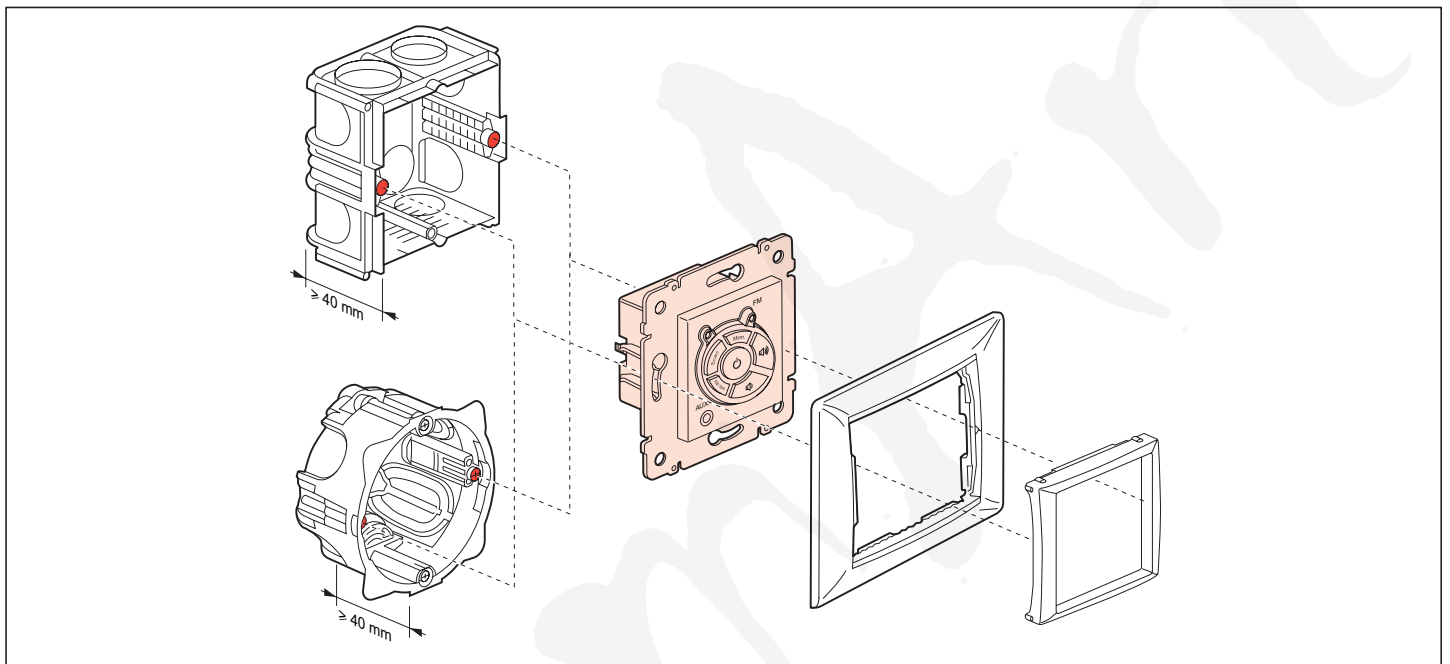
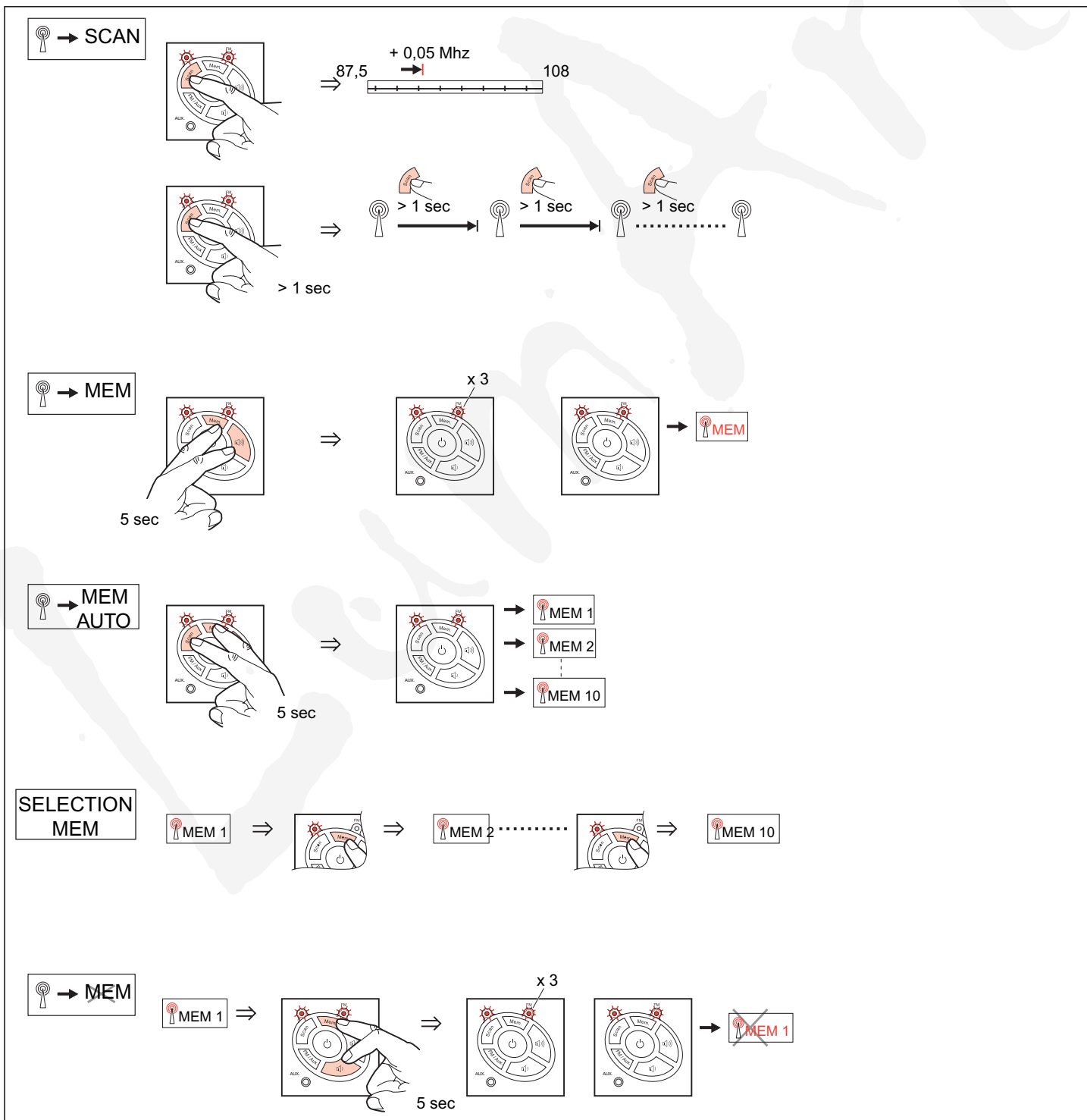
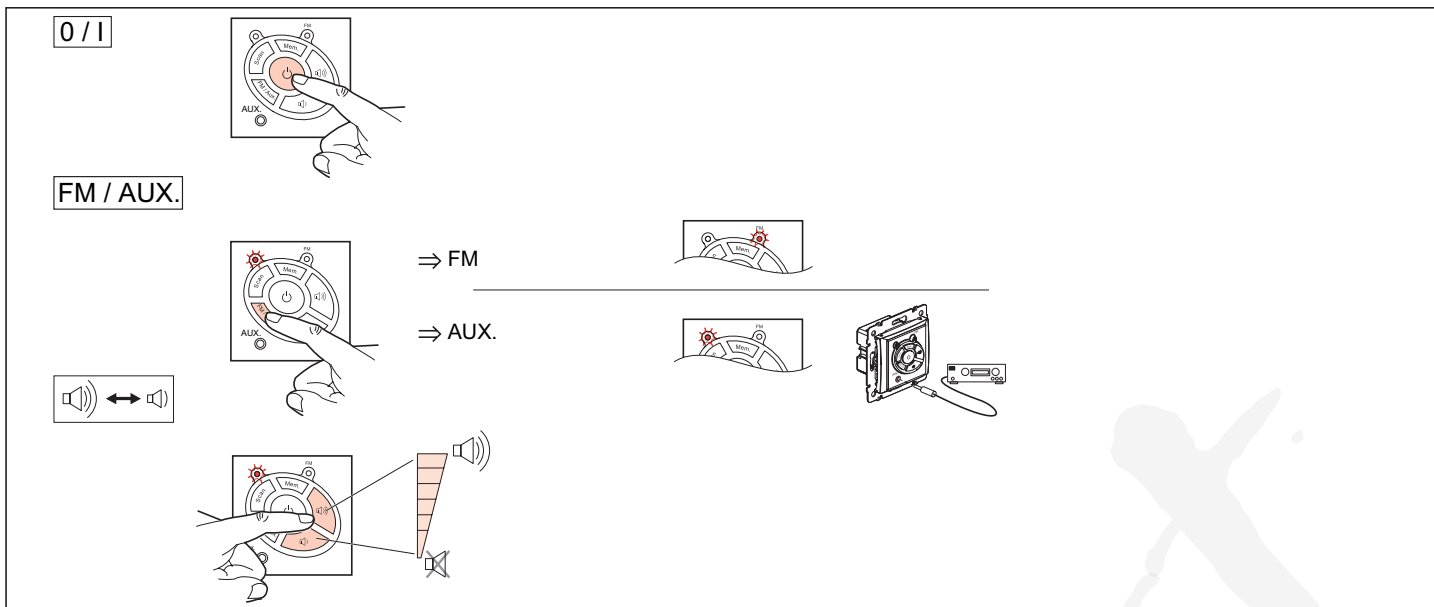


Valena™  
7700 69

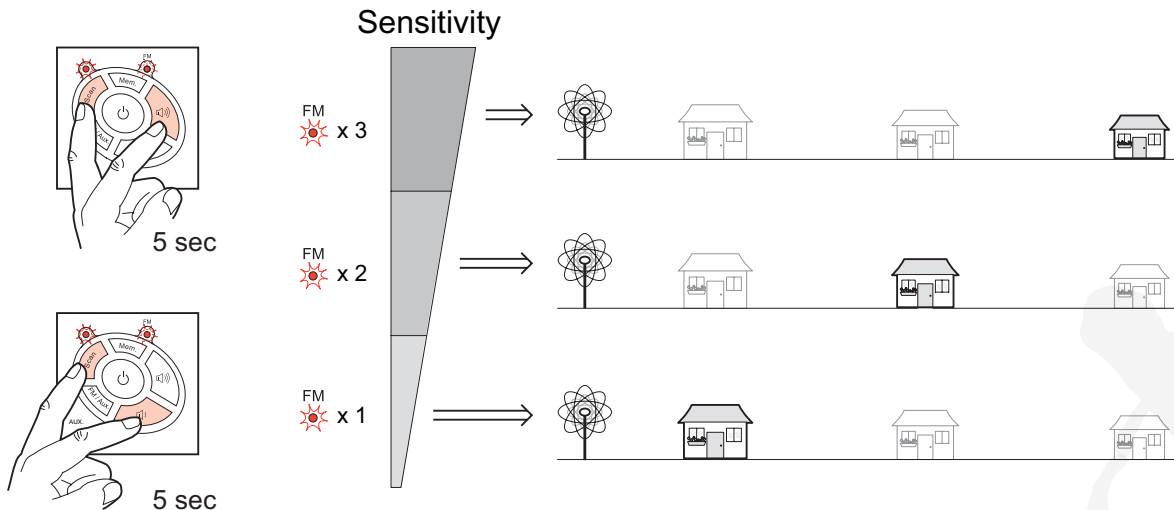


12-15 V $\dots$	MONO 1 x 1 W STEREO 2 x 1 W	87,5 MHz ↓ 108 MHz	10 max.

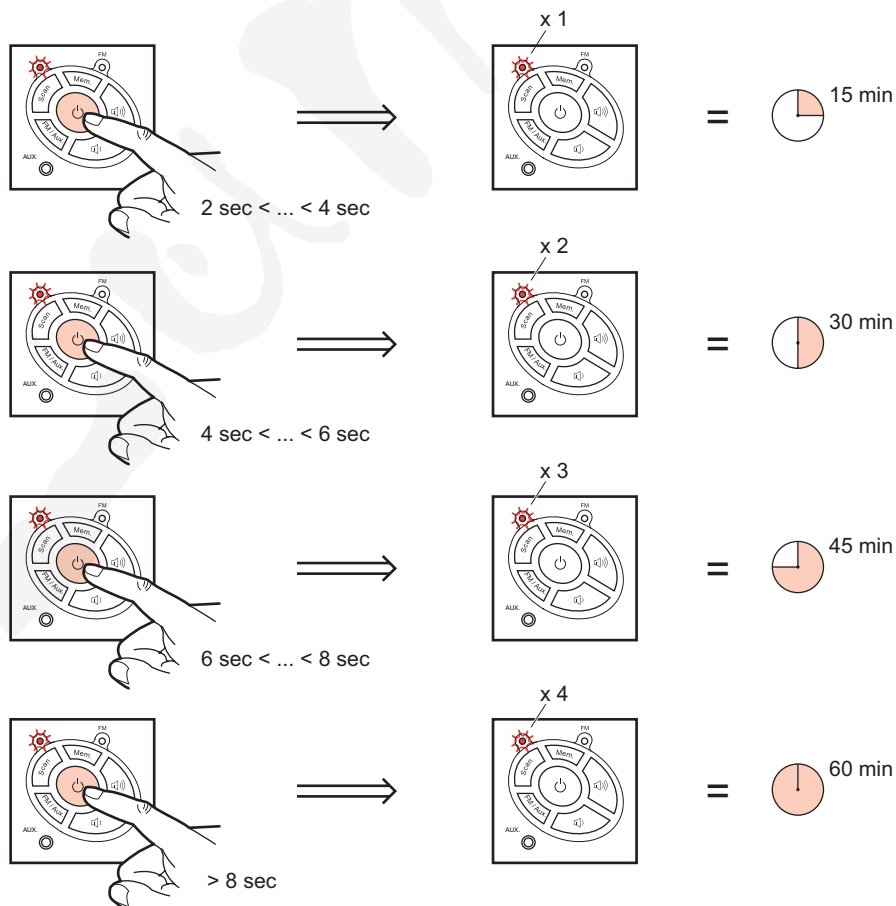




**SENSITIVITY**  
FM



- If despite the settings the quality of reception remains bad, please contact us.
- Sollte nach ordnungsgemäßer Installation und Sendereinstellung die Qualität des Empfanges schlecht sein, kontaktieren Sie bitte Ihr Legrand Team.
- Si a pesar de los ajustes en la configuración, la recepción sigue siendo mala, por favor contacte con nuestro Servicio de Asistencia Técnica.
- Εάν μετά από τις ρυθμίσεις αυτές, η ποιότητα του ήχου που λαμβάνετε δεν είναι καλή, επικοινωνήστε μαζί μας.
- Ha a beállítás ellenére a hangminőség nem megfelelő, kérem lépjen velünk kapcsolatba.
- Jeżeli pomimo regulacji jakości odbioru jest zła, prosimy o kontakt.
- Se, após realização de todas as regulações, a qualidade de recepção não for satisfatória, consulte-nos para assistência.
- V prípade, že kvalita prijmu zůstane špatná i po provedených nastaveních, kontaktujte nás prosím.
- Если, несмотря на настройки пар аметров, качество приема остается плохим, пожалуйста свяжитесь с нами.
- Tüm ayarların yapılmasına rağmen, yayın kalitesi iyi değil ise lütfen bize danışınız.
- Ak aj napriek úpravám v nastaveniach zvuku zostane kvalita zvuku nedostatočná, prosím kontaktujte nás.
- Indien bij de juiste instellingen het kwaliteitsniveau slecht blijft, neem a.u.b. contact met ons op.
- Dacă toate aceste reglaje au fost realizate iar calitatea receptiei este slaba, va rugam sa ne contactati.
- Si malgré les réglages, la qualité de réception reste mauvaise, nous consulter.



#### ⚠️ **Consignes de sécurité** (FR) (LU) (BE)

Ce produit doit être installé de préférence par un électricien qualifié. Une installation et une utilisation incorrectes peuvent entraîner des risques de choc électrique ou d'incendie.

Avant d'effectuer l'installation, lire la notice, tenir compte du lieu de montage spécifique au produit.

Ne pas ouvrir l'appareil. Tous les produits Legrand doivent exclusivement être ouverts et réparés par du personnel formé et habilité par LEGRAND. Toute ouverture ou réparation non autorisée annule l'intégralité des responsabilités, droits à remplacement et garanties. Utiliser exclusivement les accessoires d'origine.

#### ⚠️ **Safety instructions** (GB) (IE)

This product should be installed preferably by a qualified electrician. Incorrect installation and use can entail risk of electric shock or fire.

Before carrying out the installation, read the instructions and take account of the product's specific mounting location.

Do not open up the device. All Legrand products must be exclusively opened and repaired by personnel trained and approved by LEGRAND. Any unauthorised opening or repair completely cancels all liabilities and the rights to replacement and guarantees. Only use genuine accessories.

#### ⚠️ **Medidas de seguridad** (ES)

Este producto debe ser instalado preferentemente por un instalador electricista cualificado. La instalación y utilización incorrectas pueden generar riesgos de descargas eléctricas o de incendio.

Antes de efectuar la instalación, leer el manual y, tener en cuenta el lugar de montaje específico del producto.

No abrir el aparato. Todos los productos Legrand deben ser abiertos y reparados exclusivamente por personal formado y autorizado por Legrand. Cualquier apertura o reparación no autorizada anula la integridad de las responsabilidades, derechos de cambio y garantías. Utilizar exclusivamente accesorios originales.

#### ⚠️ **Instruções de segurança** (PT)

Este produto deve ser instalado de preferência por um electricista qualificado. A instalação e o uso incorrectos podem provocar riscos de choque eléctrico ou de incêndio.

Antes de efectuar a instalação, ler as instruções e levar em conta a localização específica da montagem do produto.

Não abrir o aparelho. Todos os produtos Legrand devem ser abertos e reparados exclusivamente por pessoal formado e autorizado pela Legrand. Qualquer abertura ou reparação não autorizada cancela todas as responsabilidades, direitos de substituição e garantias. Utilizar exclusivamente os acessórios de origem.

#### ⚠️ **Przepisy bezpieczeństwa** (PL)

Produkt ten powinien być montowany przez wykwalifikowanego elektryka. Nieprawidłowa instalacja lub złe użytkowanie mogą spowodować ryzyko porażenia prądem lub pożaru.

Przed przystąpieniem do instalacji, należy zapoznać się z instrukcją i uwzględnić miejsce montażu produktu.

Nie otwierać urządzenia. Wszystkie produkty Legrand mogą być otwierane i naprawiane wyłącznie przez pracowników przeszkolonych i upoważnionych przez Legrand. Każde otwarcie lub naprawa dokonane bez odpowiedniego upoważnienia zwalnia Legrand od wszelkiej odpowiedzialności, powoduje utratę prawa do wymiany produktu i wygaśnięcie gwarancji. Używać wyłącznie oryginalnych części.

#### ⚠️ **Biztonsági előírások** (HU)

Ezt a terméket lehetőleg egy képzett villanyszerelő szerelje be. A helytelen beszerelés és használat áramütés vagy tüzeset kockázatával járhat.

A beszerelés végrehajtása előtt olvassa el az utasításokat és vegye figyelembe a termék sajátos felszerelési elhelyezését.

Ne nyissa fel a készüléket. Az összes Legrand terméket kizárólag a Legrand által képzett és jóváhagyott személyzet nyithatja fel és javíthatja meg. Bármely illetéktelen felnyitás vagy javítás teljes mértékben megszünteti az összes kötelezettséget valamint a cseréhez és garanciához való jogokat.

Kizárólag eredeti tartozékokat használjon.

#### ⚠️ **Veiligheidsvoorschriften** (NL) (BE)

Dit product moet bij voorkeur door een vakbekwame elektricien geïnstalleerd worden. Bij een onjuiste installatie en een onjuist gebruik bestaat het risico van elektrische schokken of brand.

Lees alvorens de installatie uit te voeren de handleiding door en houd rekening met de specifieke montageplaats van het product.

Het apparaat niet openen. Alle Legrand producten mogen uitsluitend geopend en gerepareerd worden door personeel dat door Legrand is opgeleid en bevoegd verklaard. In geval van ongeoorloofd openen of repareren kan geen enkele aansprakelijkheid aanvaard worden, vervalt het recht op vervanging en zijn de garanties niet meer geldig. Gebruik uitsluitend originele accessoires.

#### ⚠️ **Bezpečnostné nariadenia** (SK)

Tento výrobok musí podľa možnosti inštalovať elektrikár, spĺňajúci kvalifikačné predpoklady. Nesprávna inštalácia a nesprávne používanie môžu viesť k rizikám elektrického šoku, alebo požiaru.

Pred uskutočnením inštalácie sa oboznámte s návodom a zohľadnite montážne miesto, špecifické pre daný výrobok.

Neotvárať prístroj. Všetky výrobky Legrand môže otvárať a opravovať výlučne personál na to vyškolenej a oprávnený spoločnosťou Legrand. Akékoľvek nepovolené otvorenie, alebo oprava ruší všetku zodpovednosť zo strany Legrand, ako aj právo na výmenu výrobku a na záruku. Používať výlučne pôvodné príslušenstvo.

#### ⚠️ **Συστάσεις ασφαλείας** (GR) (CY)

Το προϊόν αυτό πρέπει να εγκατασταθεί κατά προτίμηση από ειδικευμένο ηλεκτρολόγο. Η λανθασμένη εγκατάσταση και χρήση μπορούν να επιφέρουν κίνδυνο ηλεκτροπληξίας ή πυρκαγιάς.

Πριν πραγματοποιήσετε την εγκατάσταση, διαβάστε τις οδηγίες, λάβετε υπόψη το συγκεκριμένο χώρο συναρμολόγησης του προϊόντος.

Μην ανοίξετε τη συσκευή. Όλα τα προϊόντα της Legrand πρέπει να ανοίγονται και να επισκευάζονται αποκλειστικά από εκπαιδευμένο και εξουσιοδοτημένο από τη Legrand προσωπικό. Οποιαδήποτε επέμβαση ή επιδιόρθωση πραγματοποιηθεί χωρίς άδεια, ακυρώνει το σύνολο των ευθυνών, δικαιωμάτων αντικατάστασης και εγγυήσεων. Χρησιμοποιείτε αποκλειστικά γνήσια ανταλλακτικά.

#### ⚠️ **Güvenlik talimatları** (TR) (CY)

Bu ürünü kurulumu tercihen yetkili bir elektrikçi tarafından yapılmalıdır.

Hatalı kurulum ve kullanım, elektrik çarpmasına veya yangına neden olabilir.

Kurulumdan önce, mutlakla talimatları okuyunuz ve montaj yerinin ürünün kullanım özelliklerine uygunluğuna dikkat ediniz.

Cıha açmayınız. Tüm Legrand ürünlerinin yalnızca Legrand tarafından eğitilmiş ve yetkilendirilmiş personel tarafından açılması ve tamir edilmesi gereklidir.

Yetki alınmadan ürünlerin açılması veya tamiri, bütün sorumlulukları, değiştirme haklarını ve garanti-leri iptal eder. Yalnızca orjinal aksesuarları kullanınız.