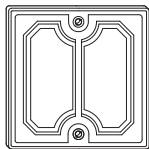


Электронная плата для двухклавишного выключателя

Руководство по эксплуатации



Артикул MTN569091



Для Вашей безопасности



ОПАСНОСТЬ

Электрический ток опасен для жизни.

К работе с устройством допускаются только квалифицированные электромонтажники. При этом необходимо соблюдать правила техники безопасности, действующие в Вашей стране.

Ознакомление с электронной платой для двухклавишного выключателя

При помощи электронной платы для двухклавишного выключателя Вы можете производить переключение одного или двух выходов. Обслуживание производится через две сенсорные поверхности.



В отдельных случаях электронная плата может вызвать нежелательное включение, например, при значительных температурных колебаниях или высокой влажности воздуха. Не применять электронную плату, если необходимо предотвратить нежелательные включения (например, электрический замок, выключатель света на лестнице).



Для надежного выполнения функций прикоснуться к центру сенсорной поверхности.

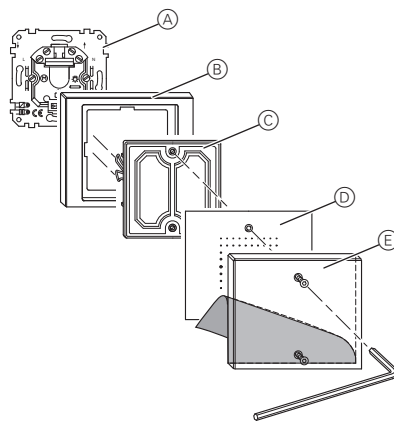


ОСТОРОЖНО!

Поломка привода жалюзи/рольставней.

Для подключения привода жалюзи/рольставней использовать электронную плату для двухклавишного выключателя нельзя, так как это может привести к поломке приводного двигателя. В этом случае используйте электронную плату для управления рольставнями артикул MTN569092.

Комплектация электронной платы для двухклавишного выключателя



- Ⓐ Механизм управления рольставней и двухклавишного выключателя (артикул MTN576499)
- Ⓑ Рамка (артикул MTN482x60)
- Ⓒ Электронная плата для двухклавишного выключателя (артикул MTN569091)
- Ⓓ Декоративная пленка (входит в объем поставки стеклянной сенсорной поверхности)
- Ⓔ Стеклопанель сенсорная поверхность (артикул MTN569x..) (прозрачная или матовая)

Без наличия этих компонентов электронная плата для двухклавишного выключателя не работает.

Монтаж электронной платы для двухклавишного выключателя

Информация по монтажу и обслуживанию приводится в инструкции к механизму управления рольставней и двухклавишного выключателя.

Schneider Electric Industries SAS

При возникновении вопросов технического характера обращаться в центральную службу поддержки клиентов в конкретной стране.
www.schneider-electric.com

Вследствие непрерывного совершенствования стандартов и материалов технические данные и значения касательно размеров действуют только после подтверждения специалистами наших технических отделов.