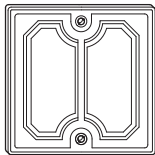


Электронная плата для управления рольставнями

Руководство по эксплуатации



Артикул MTN569092



Для Вашей безопасности



ОПАСНОСТЬ

Электрический ток опасен для жизни.

К работе с устройством допускаются только квалифицированные электромонтажники. При этом необходимо соблюдать правила техники безопасности, действующие в Вашей стране.

Ознакомление с электронной платой для управления рольставнями

При помощи электронной платы для управления рольставнями Вы можете переключать привод жалюзи/рольставней. Обслуживание производится через две сенсорные поверхности.

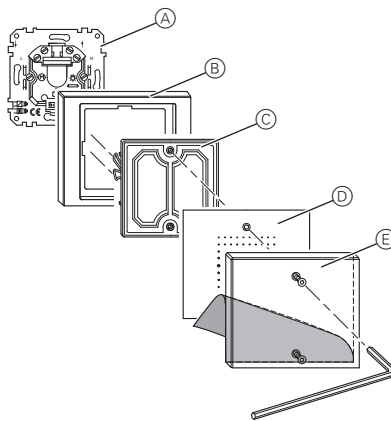


В отдельных случаях электронная плата может вызвать нежелательное включение, например, при значительных температурных колебаниях или высокой влажности воздуха. Не применять электронную плату во избежание нежелательных включений (например, электрический замок, выключатель света на лестнице).



Для надежного выполнения функций прикоснуться к центру сенсорной поверхности.

Электронная плата для управления рольставнями комплектация



- Ⓐ Механизм управления рольставней/ двухклавишного выключателя (артикул MTN576499)
- Ⓑ Рамка (артикул MTN482x60)
- Ⓒ Электронная плата для управления рольставнями (артикул MTN569092)
- Ⓓ Декоративная пленка (входит в объем поставки стеклянной сенсорной поверхности)
- Ⓔ Стеклопанель сенсорная поверхность (артикул MTN569х..) (прозрачная или матовая)

Без наличия этих компонентов электронная плата для управления рольставнями не работает.

Монтаж электронной платы для управления рольставнями

Информация по монтажу и обслуживанию приводится в инструкции к механизму управления рольставней и двухклавишного выключателя.

Schneider Electric Industries SAS

При возникновении вопросов технического характера обращаться в центральную службу поддержки клиентов в конкретной стране.

www.schneider-electric.com

Вследствие непрерывного совершенствования стандартов и материалов технические данные и значения касательно размеров действуют только после подтверждения специалистами наших технических отделов.