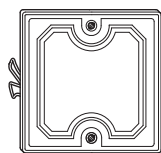


**Заглушка для нанесения надписей**

Руководство по эксплуатации

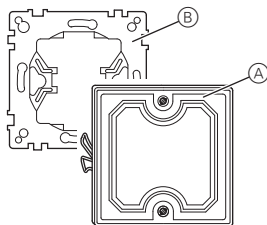


Артикул MTN569000

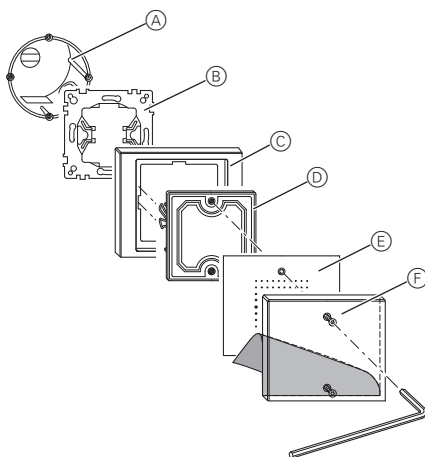
**Ознакомление с заглушкой**

При помощи заглушки (А) Вы можете закреплять стеклянные сенсорные поверхности вместе с надписанными декоративными пленками. Для закрепления в объем поставки входит опорная плата (В).

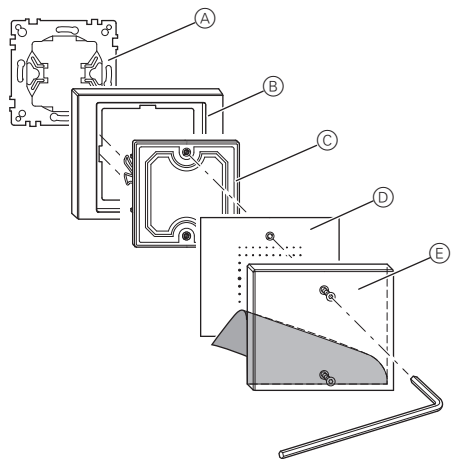
Декоративные пленки для надписей лазерным принтером можно заказать в качестве принадлежностей.

**Монтаж заглушки**

Вы можете закрепить заглушку на монтажной коробке для скрытого монтажа (60 мм).



- ① Привинтить опорную плату (В) к монтажной коробке (А).
- ② Установить заглушку (D) с рамкой (С) на опорную плату.
- ③ Закрепить декоративную пленку (Е) и стеклянную сенсорную поверхность (F) как описано в инструкции к ней.

**Комплектация заглушки**

- А Опорная плата (входит в объем поставки)
- В Рамка (артикул MTN482x60)
- С Заглушка (артикул № MTN569000)
- Д Декоративная пленка (входит в объем поставки стеклянной сенсорной поверхности)
- Е Стекло сенсорная поверхность (артикул MTN569х..) (прозрачная или матовая)

**Schneider Electric Industries SAS**

При возникновении вопросов технического характера обращаться в центральную службу поддержки клиентов в конкретной стране.

[www.schneider-electric.com](http://www.schneider-electric.com)

Вследствие непрерывного совершенствования стандартов и материалов технические данные и значения касательно размеров действуют только после подтверждения специалистами наших технических отделов.