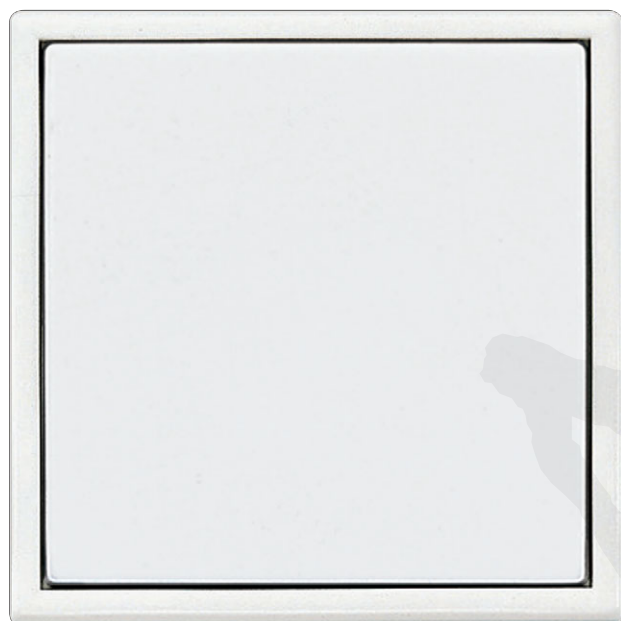


LS 990

JUNG



Originalgröße

Flächenprogramm

Eckradius Rahmen R 2

Zulässige Umgebungstemperatur im Betrieb

konventionelle Geräte: -15 °C ... +60 °C

elektronische Geräte: -15 °C ... +45 °C

(Ab +25 °C bei Dimmern Leistung gemäß Bedienungsanleitung mindern.)

KNX-Geräte: +5 °C ... +25 °C

Material Duroplast

Schutzart

IP 44 – gekennzeichnete Artikel in Verbindung mit Dichtungsflansch 551 WU



Farben

weiß ähnlich RAL 1013

alpinweiß ähnlich RAL 9010

lichtgrau ähnlich RAL 7035

schwarz ähnlich RAL 9005

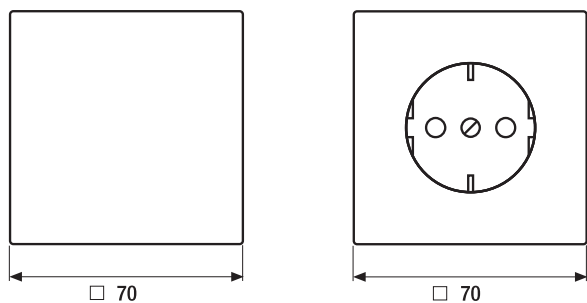
Ausgewählte Artikel auch in den Farben

grün ähnlich RAL 6029

orange ähnlich RAL 2004

LS 990

JUNG



Rahmenmaße

1fach	81 mm x 81 mm
2fach	152 mm x 81 mm
3fach	223 mm x 81 mm
4fach	294 mm x 81 mm
5fach	365 mm x 81 mm

Die Rahmen sind waagrecht und senkrecht zu installieren.

