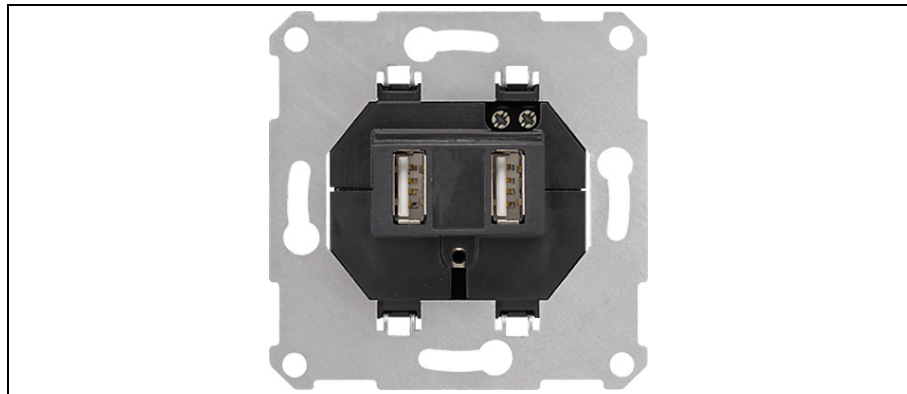


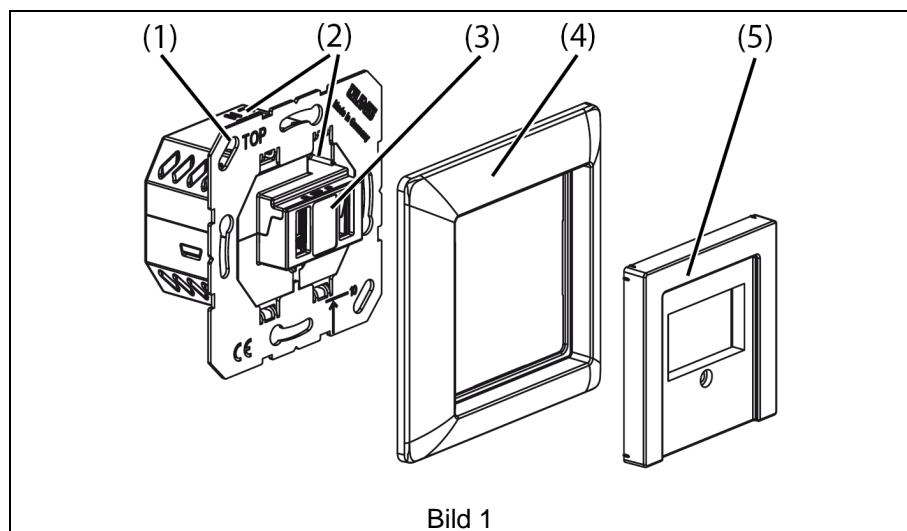
## Bedienungsanleitung USB-Ladegerät



**Einbau und Montage elektrischer Geräte dürfen nur durch Elektrofachkräfte erfolgen.  
Gefahr durch elektrischen Schlag! Vor Arbeiten an Gerät oder Last freischalten.  
Bei Nichtbeachten der Anleitung können Schäden am Gerät, Brand oder andere Gefahren entstehen.  
Diese Anleitung ist Bestandteil des Produktes und muss beim Endkunden verbleiben.**

### 1. Geräteaufbau

Siehe Bild 1



- (1) USB-Ladegerät
- (2) Anschlussklemmen Netzspannung
- (3) USB-Steckdosen
- (4) Rahmen
- (5) Abdeckung

## 2. Funktion

### 2.1. Bestimmungsgemäßer Gebrauch

- Ladestation für Akkus mobiler Geräte mit USB-Anschluss
- Montage in Gerätedose nach DIN 49073

### 2.2. Produkteigenschaften

- Gleichzeitiger Anschluss von 2 Geräten möglich.
- Montage in Mehrfachkombinationen möglich.
- ① Ladeanweisung der Geräte beachten!

## Information für Elektrofachkräfte

## 3. Montage und elektrischer Anschluss



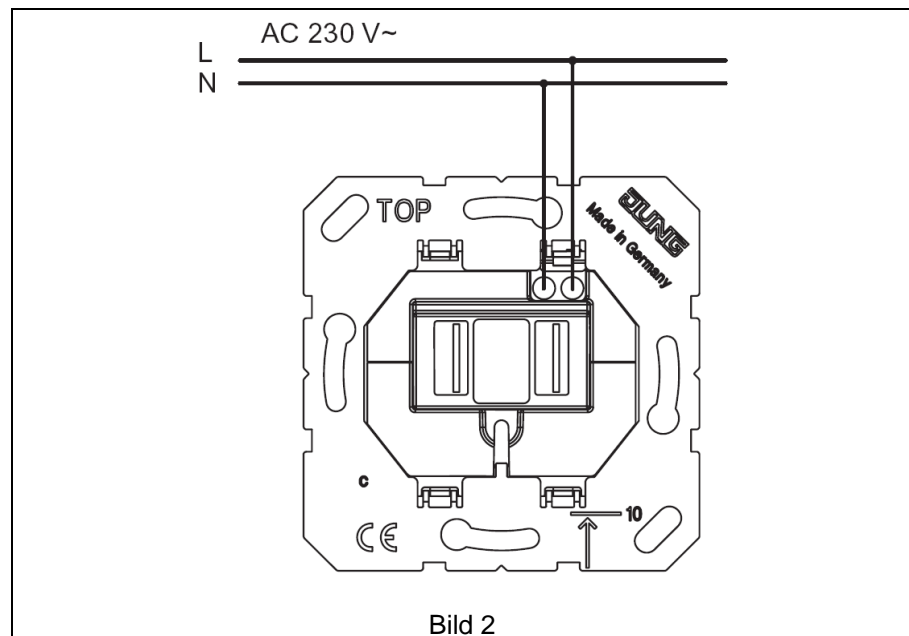
### GEFAHR!

**Elektrischer Schlag bei Berühren spannungsführender Teile in der Einbaumgebung.**

**Elektrischer Schlag kann zum Tod führen.**

**Vor Arbeiten am Gerät freischalten und spannungsführende Teile in der Umgebung abdecken!**

- Einsatz gemäß Anschlussplan (Bild 2) anschließen.



- Einsatz in Gerätedose montieren.
- Rahmen und Abdeckung montieren.
- Netzspannung einschalten.

## 4. Technische Daten

Nennspannung	AC 230 V ~
Netzfrequenz	50/60 Hz
Anschlussklemmen	Schraubklemmen
Ausgangsspannung	DC 5 V (±5%)
Ausgangsstrom	2 x 700 m A 1 x 1400 mA

## 5. Zubehör

TAE-Abdeckung	..569 T..
---------------	-----------

## 6. Gewährleistung

Wir leisten Gewähr im Rahmen der gesetzlichen Bestimmungen.

**Bitte schicken Sie das Gerät portofrei mit einer Fehlerbeschreibung an unsere zentrale Kundendienststelle:**


ALBRECHT JUNG GMBH & CO. KG  
Service-Center  
Kupferstr. 17-19  
D-44532 Lünen  
Service-Line: 0 23 55 . 80 65 51  
Telefax: 0 23 55 . 80 61 89  
E-Mail: mail.vki@jung.de

### Technik (allgemein)

Service-Line: 0 23 55 . 80 65 55  
Telefax: 0 23 55 . 80 62 55  
E-Mail: mail.vkm@jung.de

### Technik (KNX)

Service-Line: 0 23 55 . 80 65 56  
Telefax: 0 23 55 . 80 62 55  
E-Mail: mail.vkm@jung.de

 Das CE-Zeichen ist ein Freiverkehrszeichen, das sich ausschließlich an die Behörden wendet und keine Zusicherung von Eigenschaften beinhaltet.